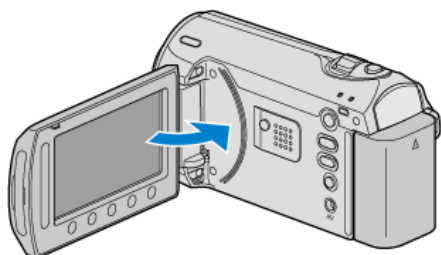


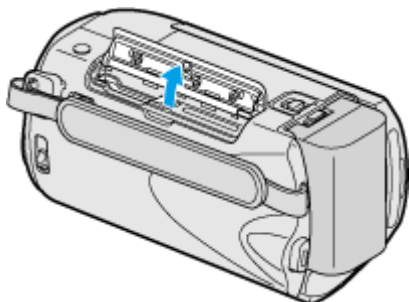
SD カードを入れる

市販の SD カードを入れておくと、内蔵メモリーの撮影可能時間がいっぱいになっても、撮影を止めずにカードに記録できます。

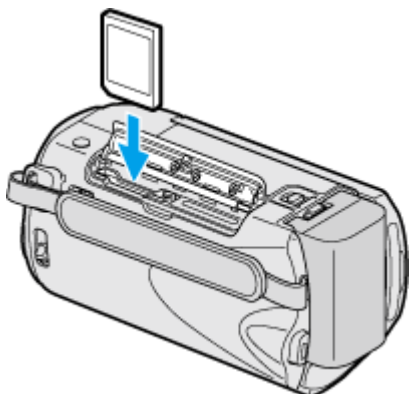
1 液晶モニターを閉じる



2 スロットカバーを開ける



3 SD カードを入れる



- ラベル面が外側になるように入れてください。

警告

- カードの入れる向きを間違えないようにしてください。
本機やカードが破損する原因になります。
- カードの抜き差しは、本体の電源を切った状態で行ってください。
- カード挿入時、端子の金属部分に触れないように注意してください。

メモ:

- カードに記録するには、メディアの設定が必要です。
カードがない場合は、メディア設定を "内蔵メモリー" にして撮影してください。
- ほかの機器で使っていたカードをはじめて使うときは、メディア設定の "SDフォーマット" でカードをフォーマット(初期化)する必要があります。

カードの取り出しかた

SD カードを一度押し込んでから、まっすぐに引き抜いてください。

