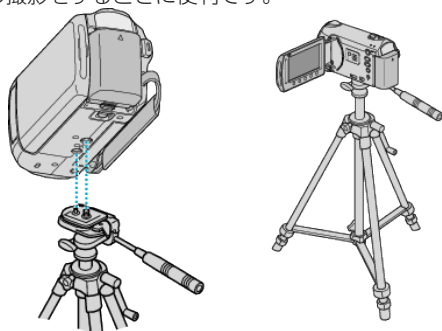


三脚の取り付けかた

本機に三脚(または一脚)を取り付けできます。手ぶれを防ぎたいときや、同じ位置からの撮影をするときに便利です。




- 落下を防ぐために、取り付け前に本機側の三脚取り付け用のネジ穴と、位置決め穴の位置をよく確認し、ネジを回してしっかりと取り付けてください。

ご注意: _____

- 落下などによるけがや故障を防ぐため、お使いの三脚(または一脚)の説明書をご覧になり、確実に取り付けてください。

メモ: _____

- 手ぶれしやすい状況(暗いところやズームが望遠側のとき)で撮影するときは、三脚や一脚を使って撮影することをおすすめします。
- 三脚を使って撮影するときは、「手ぶれ補正」を  (OFF) にしてください。