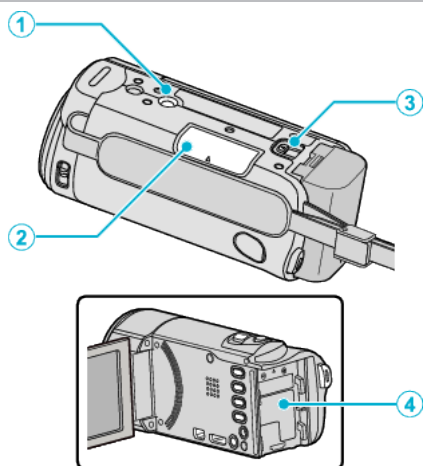


## 本体底面



- 1 三脚取り付け穴
- 2 SD カードスロット
  - 別売の SD カードを入れてください。
- 3 バッテリー取りはずしレバー
- 4 バッテリー取り付け部