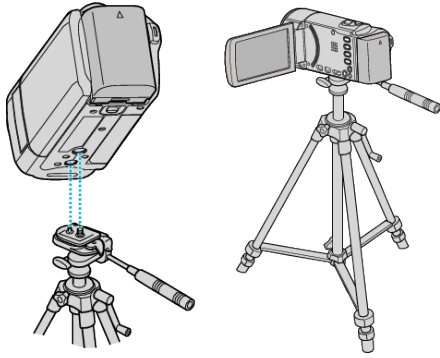


## Montar o tripé

Este aparelho pode ser montado num tripé (ou monopé). Útil para gravar na mesma posição e evitar a vibração da câmara.




- Para evitar que este aparelho caia, verifique cuidadosamente os orifícios roscados da base do tripé e os furos de posicionamento deste aparelho antes de montar, e aperte os parafusos até ficarem bem fixos.

### CUIDADO :

- Para evitar danos físicos ou materiais que podem resultar da queda deste aparelho, leia o manual de instruções do tripé (ou monopé) a utilizar e certifique-se de que este está bem fixo.

### NOTA :

- Recomenda-se utilizar um tripé ou monopé em condições de gravação em que a câmara possa tremer (como por exemplo em locais com pouca luminosidade ou com zoom de teleobjectiva).
- Defina o estabilizador de imagem digital para  (OFF) se usar um tripé para gravar.